



# SENTRY

Porta blindata con chiusura a cilindro  
ad alta sicurezza

*Security door  
with high security cylinder lock*



THE ITALIAN STYLE DOOR

**Dierre**

YOUR HOME, YOUR LIFE



<b>CARATTERE BELLEZZA E FUNZIONALITÀ</b> <i>CHARACTER BEAUTY AND FUNCTIONALITY</i>	<b>03</b>
<b>Sentry per quattro</b> <i>Sentry by four</i>	<b>05</b>
<b>Serrature per cilindro</b> <i>Locks for cylinder</i>	<b>08</b>
<b>IL VALORE DELLA SICUREZZA</b> <i>THE VALUE OF SECURITY</i>	<b>09</b>
<b>UNO STILE PERSONALE</b> <i>A PERSONAL STYLE</i>	<b>12</b>
<b>Copricerniere</b> <i>Hinge covers</i>	<b>13</b>
<b>La maniglieria</b> <i>Handles</i>	<b>14</b>
<b>Sicurezza rasomuro</b> <i>Flush to the wall security</i>	<b>17</b>
<b>I rivestimenti</b> <i>Panelling</i>	<b>20</b>
<b>Optional e dotazioni</b> <i>Features and optionals</i>	<b>24</b>
<b>Varianti costruttive</b> <i>Structural variants</i>	<b>26</b>
<b>Rappresentazione grafica del battente</b> <i>Drawings of the leaf</i>	<b>28</b>
<b>SCHEDE TECNICHE</b> <i>TECHNICAL SHEETS</i>	<b>31</b>



Sentry 1 con rivestimento Juvorra 1 laccato RAL 3003  
*Sentry 1 with panelling Juvorra 1 lacquered RAL 3003*

# CARATTERE BELLEZZA E FUNZIONALITÀ

*CHARACTER  
BEAUTY AND FUNCTIONALITY*

Versatile, funzionale, solida, Sentry rappresenta la soluzione ideale per chi non vuole rinunciare ad una chiusura di tipo tradizionale. Se la sua immagine sa adottare lo stile classico o contemporaneo che più vi piace, il suo cuore resta la serratura a cilindro con il suo nuovo sistema Lock Blocking System, la chiusura meccanica più diffusa in Europa, che Dierre ha magistralmente reinterpretato, rendendola resistente ai più sofisticati tentativi di scasso. Sentry. Sicurezza garantita dal cilindro e dall'articolato sistema di protezione Dierre, con certificato europeo antieffrazione di Classe 3\*, ma non solo. Sentry offre prestazioni a 360°, con valore di trasmittanza termica di 1,8 W/m<sup>2</sup>K, abbattimento acustico pari a 39 decibel e resistenza all'aria in Classe 3\* (per la versione ad un'anta).

*Versatile, practical, sturdy, Sentry is the ideal solution for those who do not want to give up a traditional-type lock. Your favourite classic or contemporary look, with a cylinder lock, and a heart that is the cylinder lock with the new Lock Blocking System, the most popular type of mechanical lock in Europe, that Dierre has superbly reinterpreted, making it resistant to the most advanced burglary attempts. Sentry. Security guaranteed by the cylinder and Dierre's advanced protection system, with a Class 3 European Burglar Resistance Certificate, but there's more. Sentry offers the best performance, with a U-value of 1.8 W/m<sup>2</sup>K and a noise reduction value of 39 DB and air tightness in Class 3\* (for the single leaf version).*

\*A richiesta, Classe 4

\*Class 4 upon request





Sentry 1 con fiancoluce con vetro complanare, rivestimento liscio rovere sbiancato a venature orizzontali  
*Sentry 1 with flush glass sidelight, vertical grain bleached oak smooth panelling*

# Sentry per quattro

*Sentry by four*

---

Sentry risponde ad esigenze e stili di vita diversi con quattro differenti versioni. Ad eccezione della Sentry T, le altre versioni, Sentry 1 e Sentry 4, prevedono di serie il cilindro ad alta sicurezza New Power, protetto da boccia antistrappo in grado di neutralizzare moderni tentativi di scasso, come, ad esempio, il bumping. A richiesta, può essere installato il cilindro di ultima concezione D-Up che è di serie per la Sentry Doble.

*Sentry meets different needs and lifestyles with four different versions. Except for Sentry T, the other versions - Sentry 1 e Sentry 4 - are factory-fitted with the high-security New Power cylinder, protected with a wrench resistant bushing, capable of neutralising modern break-in attempts, such as, for instance, bumping. The state-of-the-art D-Up cylinder can be installed on request.*

## Sentry 1



Con serratura a cilindro ad alta sicurezza.

*With high security cylinder lock.*

## Sentry 4



Con serratura a due cilindri indipendenti: cilindro principale ad alta sicurezza New Power e cilindro di servizio. E' possibile chiudere l'uno o l'altro, piuttosto che entrambi, utilizzando le rispettive chiavi.

*Lock with two individual cylinders: New Power high-security main cylinder and secondary cylinder. They can be locked separately or together, using the respective keys.*

## Sentry T



Con un'unica serratura con blocco antistrappo e catenacci a cilindro ad alta sicurezza.

*With a single lock with wrench resistant block and high-security cylinder bolts.*

## Sentry Doble



Con serratura a due cilindri dipendenti: cilindro principale e cilindro di servizio, entrambi D-Up. Il cilindro principale, per essere messo in sicurezza, deve essere preceduto dalla chiusura di quello di servizio. Il cilindro di servizio invece può essere messo in sicurezza autonomamente.

*With lock with two linked cylinders: master cylinder and service cylinder, both D-Up. For the main cylinder to be in the security position it is required for the service cylinder to be locked first. The service cylinder may instead be put in the security position autonomously.*



Sentry 1 rivestimento liscio finestrato laccato RAL 8011 abbinata a finestra Screen a 3 specchiature  
*Sentry 1 smooth glazed panelling lacquered RAL 8011 matched to the Screen window with 3 panes*

# Serrature per cilindro

Locks for cylinder

**LOCK**  
blocking system

Frutto della costante ricerca Dierre, Lock Blocking System è la sintesi perfetta di tecnologia, qualità e innovazione. Questo sistema permette di bloccare la serratura qualora si cercasse di strappare il cilindro con la tecnica distruttiva volgarmente chiamata "attacco del tubo".

*Deriving from Dierre's ongoing research, Lock Blocking System is the perfect blend between technology, quality and innovation. This system allows to block the lock in the event of an attempt of wrenching the cylinder with the technique normally called "snap attack".*



Chiave standard  
Standard key



JACK KEY

## NEW POWER \*

- . Sistema anti-manipolazione brevettato
- . Meccanismo del cilindro anti-bumping
- . Grezzo di chiave protetto con accoppiamento rotondo brevettato
- . Duplicazione chiave protetta
- . 2 volte più resistente alla rottura in mezzera rispetto ad un cilindro in ottone
- . Cilindro modulare

- . *Patented anti-manipulation system*
- . *Anti-bumping cylinder mechanism*
- . *Key blanks protected with rounded patented coupling*
- . *Key duplication protected and controlled*
- . *2 times more resistant to halfway breakage compared to a brass cylinder*
- . *Modular Cylinder*

\* di serie  
\*\* a richiesta

## D-UP \*\*

- . Sistema anti-manipolazione brevettato
- . Meccanismo del cilindro anti-bumping
- . Grezzo di chiave protetto con accoppiamento rotondo brevettato
- . Duplicazione chiave protetta e controllata
- . 4 volte più resistente alla rottura in mezzera rispetto ad un cilindro in ottone
- . Cilindro modulare

- . *Patented anti-manipulation system*
- . *Anti-bumping cylinder mechanism*
- . *Key blanks protected with rounded patented coupling*
- . *Key duplication protected and controlled*
- . *4 times more resistant to halfway breakage compared to a brass cylinder*
- . *Modular Cylinder*

\* standard  
\*\* on request



EASYKEY



Chiave standard  
Standard key



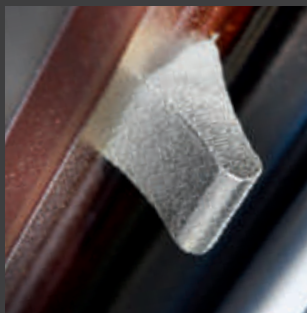
Sentry 4, doppio battente, rivestimento interno modello TO in rovere tinto wengè maniglia ottone, copricerniera classic finitura ottone.  
 Sentry 4, double leaf, internal TO wengè stained oak panelling brass handle, brass finish class hinge cover.

# IL VALORE DELLA SICUREZZA

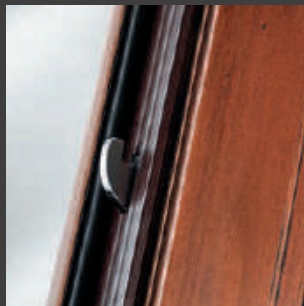
*THE VALUE OF SECURITY*

Sentry ha un'anima d'acciaio. La scocca, al cui interno sono fissati speciali rinforzi verticali, consente più resistenza e rigidità all'intera struttura. Pannelli coibentati e fonoassorbenti, posti all'interno della scocca, offrono un'eccellente isolamento termico e acustico. La lamina parafreddo a filo pavimento, particolare indispensabile per una porta di sicurezza, protegge da spifferi d'aria e lame di luce, rientrando automaticamente all'apertura della porta.

*Sentry has a steel core. The body, fitted with special internal vertical reinforcements, provides higher resistance and stiffness to the entire structure. Insulated and sound absorbing panels, mounted inside the bodywork, assure an excellent thermal and acoustic insulation. The cold-excluding sill, essential detail for a security door, protects from air drafts and light blades, withdrawing automatically when the door is opened.*



ROSTRO SHILD  
SHILD HINGE BOLT



DEVIATORE HOOK  
HOOK DEVIATOR

I sei rostri Shild, lungo il lato delle cerniere a battente chiuso s'inseriscono nelle cavità corrispondenti sul telaio, in modo da impedire lo scardinamento. Il deviatore Hook, di concezione estremamente innovativa, comandato dalla serratura, si inserisce nel telaio e, compiendo una rotazione parallela di 90 gradi, ancora e blocca saldamente la porta.

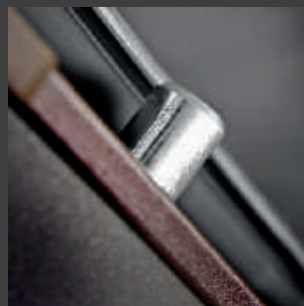
*The six Shild hinge bolts, on the hinge side, enter the respective grooves on the frame, to prevent unhinging attempts. The innovative Hook deviator, enters the frame and, with a 90 degree parallel rotation, firmly anchors and blocks the door.tools.*



BOCCOLA ANTISTRAPPO  
WRENCH RESISTANT BUSHING

La boccola antistrappo in acciaio speciale protegge il lato esterno della serratura, aumentando la resistenza agli utensili da scasso.

*The special steel wrench-proof bushing protects the external side of the lock, increasing resistance to burglary tools.*



ASTA SUPERIORE  
UPPER ROD

Ulteriore elemento di sicurezza è l'asta telescopica di chiusura superiore.

*A further security item is the upper telescopic locking rod.*

# Extra Sicurezza

*Extra security*

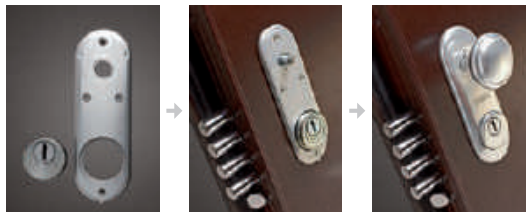
“D-Fendy” e “D-Fendy Plus” i nuovi defender Dierre che migliora la sicurezza della porta blindata.  
*“D-Fendy” and “D-Fendy Plus” the new defender by Dierre that improve security in a security door.*

## D-Fendy

Inseribile sulle porte di sicurezza con cilindro europeo e con la mostrina Dierre Design, che con semplicità aumenta la protezione ai tentativi di effrazione (dagli scassi con mola o trapano e al tentativo di rottura del cilindro) in un luogo sensibile della porta mantenendo inalterata l'estetica e l'eleganza Dierre. D-Fendy è progettato per essere perfettamente compatibile con i cilindri di alta sicurezza della famiglia New Power e D-Up. È composto da un defender di nuova generazione che viene avvitato su una sottoplacca in alluminio fissata sulla porta dove verrà installata la mostrina di rifinitura.

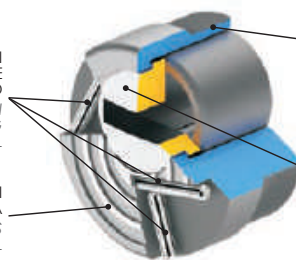
*Can be included in security doors having a European cylinder and with the Dierre Design plaque that very easily increases the protection to burglary attempts (from the burglary attempts using a grinding wheel or drill and the attempt to break the cylinder) in a delicate part of the door while maintaining the aesthetics and elegance typical of Dierre. D-Fendy is designed to be perfectly compatible with the high security cylinders of the New Power and D-Up family. It is composed of a new generation defender that is screwed on a aluminium under-plate fixed on the door where the finishing plaque will be installed.*

Parti che compongono il defender del D-Fendy *Parts composing the D-Fendy defender*



SPINE IN WIDIA PER I TENTATIVI DI SCASSO CON LA MOLA E CON IL TRAPANO  
 WIDIA PINS FOR BREAK-IN ATTEMPTS WITH A GRINDING WHEEL AND WITH A DRILL

FRESATE PER I TENTATIVI DI SCASSO CON LA MOLA  
 MILLED LINES FOR BREAK-IN ATTEMPTS WITH A GRINDING WHEEL



FILETTO PER AVVITARSI ALLA MOSTRINA IN ALLUMINIO  
 THREAD FOR SCREWING TO THE ALUMINIUM PLAQUE

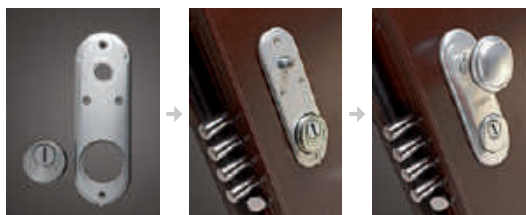
PASTIGLIA IN ACCIAIO PER I TENTATIVI DI SCASSO CON IL TRAPANO  
 STEEL PLATE FOR BREAK-IN ATTEMPTS WITH A DRILL

## D-Fendy Plus

La versione D-Fendy Plus mantiene tutte le caratteristiche del D-Fendy con l'aggiunta di ulteriori protezioni, come l'inserimento di due sfere nella pastiglia in manganese che aumenta la protezione nei tentativi di scasso con il trapano. Inoltre la pastiglia è dotata di sistema di memoria che favorisce l'entrata chiave.

*The D-Fendy Plus version maintains all the features of the D-Fendy with the addition of further protections such as the insertion of two balls in the manganese plate that increases security for break-in attempts using a drill. Moreover the plate is equipped with memory system which favours the entry key.*

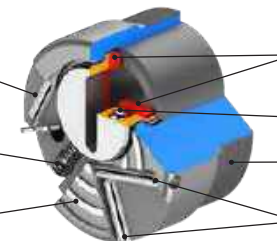
Parti che compongono il defender del D-Fendy Plus *Parts that compose the D-Fendy Plus defender*



SPINE IN WIDIA PER I TENTATIVI DI SCASSO CON LA MOLA E CON IL TRAPANO  
 WIDIA PINS FOR BREAK-IN ATTEMPTS WITH A GRINDING WHEEL AND WITH A DRILL

SISTEMA DI MEMORIA POSIZIONE PASTIGLIA CON ENTRATA CHIAVE SEMPRE IN VERTICALE  
 MEMORY SYSTEM FOR PLATE POSITION WITH KEY ENTRY ALWAYS BEING VERTICAL

FRESATE PER I TENTATIVI DI SCASSO CON LA MOLA  
 MILLED LINES FOR BREAK-IN ATTEMPTS WITH A GRINDING WHEEL



PASTIGLIA IN MANGANESE ANTIROTTURA E ANTIFORO PER I TENTATIVI DI SCASSO CON IL TRAPANO  
 BREAK-RESISTANT AND DRILL-RESISTANT MANGANESE PLATE FOR BREAK-IN ATTEMPTS WITH A DRILL

SFERA PER I TENTATIVI DI SCASSO CON IL TRAPANO  
 BALL FOR BREAK-IN ATTEMPTS WITH A DRILL

FILETTO PER AVVITARSI ALLA MOSTRINA IN ALLUMINIO  
 THREAD FOR SCREWING TO THE ALUMINIUM PLAQUE

SPINE IN WIDIA PER I TENTATIVI DI SCASSO CON LA MOLA E CON IL TRAPANO  
 WIDIA PINS FOR BREAK-IN ATTEMPTS WITH A GRINDING WHEEL AND WITH A DRILL

# UNO STILE PERSONALE

## A PERSONAL STYLE

---

A uno o due battenti, ad arco o ad angolo retto. In legno massiccio, laccata o con rivestimenti hi-tech. Anche con Sentry sono infinite le possibilità di scelte estetiche e personalizzazione, perché la porta non è solo un ennesimo complemento d'arredo, ma la prima vera espressione della vostra casa. Se adattare una chiusura blindata al proprio stile e a quello dello spazio in cui andrà collocata non è sempre facile, con Sentry avrete modo di scegliere fin nei minimi dettagli la soluzione a voi più congeniale.

*Single or double leaf, arched or right angled. Solid wood, lacquered or with hi-tech panels. Also Sentry offers uncountable personalisation possibilities, because the door is not simply another piece of furniture, but the first actual expression of your home. Adapting a reinforced door to your style and the environment where it is going to be fitted is not so easy, but with Sentry you will be able to choose in detail the solution that suits you best.*

Sentry 1 con rivestimento liscio laccato bianco ghiaccio  
Sentry 1 with smooth panelling lacquered icy white

# Copricerniere

*Hinge covers*

---



MODERN BIANCO  
MODERN WHITE



MODERN ARGENTO  
MODERN SILVER



MODERN CROMO LUCIDO  
MODERN POLISHED CHROME



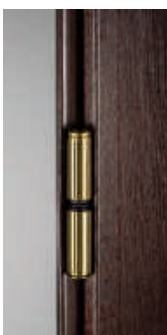
CLASSIC BIANCO  
CLASSIC WHITE



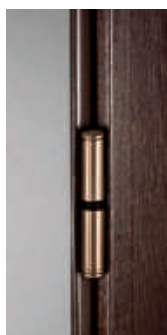
CLASSIC ARGENTO  
CLASSIC SILVER



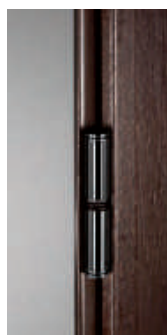
CLASSIC CROMO LUCIDO  
CLASSIC POLISHED CHROME



MODERN OTTONE  
MODERN BRASS



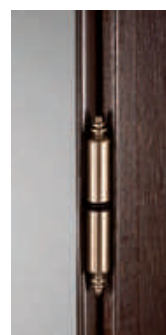
MODERN BRONZO  
MODERN BRONZE



MODERN NERO  
MODERN BLACK



CLASSIC OTTONE  
CLASSIC BRASS



CLASSIC BRONZO  
CLASSIC BRONZE



CLASSIC NERO  
CLASSIC BLACK

# La maniglieria

*Handles*

## Sentry 1



## Sentry 4



## Sentry T



## Sentry Doble



\* Non compatibile con il D-Fendy e il D-Fendy Plus  
\* Not compatible with D-Fendy and D-Fendy Plus

# Maniglieria Extra\*

Extra handles\*

## Sentry 1

lato interno  
internal side

lato esterno  
external side



### Amsterdam

Disponibile in cromo satinato e cromo lucido.

### Amsterdam

Available in satin and polished chrome.

## Sentry 4

lato interno  
internal side

lato esterno  
external side



## Sentry Doble

lato interno  
internal side

lato esterno  
external side



### Dallas

Disponibile in cromo satinato, cromo lucido e argento.

### Dallas

Available in satin and polished chrome and silver.



lato interno  
internal side

lato esterno  
external side



lato interno  
internal side

lato esterno  
external side



lato interno  
internal side

lato esterno  
external side

Varianti di colore (Dierre Design)  
Colour variants (Dierre Design)



Ottone  
Brass



Ottone resista  
Resista brass



Bronzo (di serie)  
Bronzed (standard)



Argento  
Silver



Cromo lucido  
Polished chrome



Cromo satinato  
Satin chrome



Bianco  
White



Nero  
Black



Acciaio inox  
Stainless steel

# Sicurezza rasomuro

*Flush to the wall security*

Oltre alle tradizionali cerniere a vista, Hibry adotta e sviluppa le soluzioni più flessibili anche con tre differenti sistemi di posa: Standard, Secret, Top Secret.

*Hibry uses and develops the most flexible solutions also with three different fitting systems: Standard, Secret, Top Secret.*

STANDARD



La versione di posa "Standard" si presenta con controtelaio e telaio dedicato che permettono una quasi complanarità con il muro (lato interno).

*The "Standard" fitting version is with subframe and dedicated frame that allow to be almost flush to the wall (internal side).*

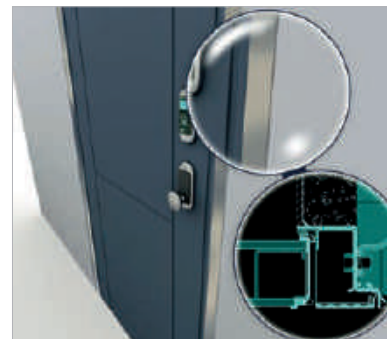
SECRET



Il profilo in alluminio "Secret" permette il montaggio della porta Wall Security completamente a filo della parete interna (porte a spingere). Dal lato esterno è previsto che il telaio rimanga in luce.

*The "Secret" aluminium profile allows the fitting of Wall Security completely flush with the inner wall (push doors). From the outer side it is provided for the frame to be reveal fitted.*

TOP SECRET



Il profilo in alluminio "Top Secret" permette il montaggio della porta Wall Security completamente a filo della parete interna (porte a spingere). Dal lato esterno è previsto che il telaio venga nascosto dalla muratura.

*The "Top Secret" aluminium profile allows the fitting of Wall Security completely flush to the inner wall (push doors). From the outer side it is provided for the frame to be hidden from the masonry work.*

CERNIERA A SCOMPARSA  
HIDE-AWAY HINGE



COPRIFILO IN ALLUMINIO SATINATO  
SATIN ALUMINIUM COVERMOULD



DETTAGLIO ANTA  
LEAF DETAIL



PROFILO IN ALLUMINIO  
ANODIZZATO ARGENTO  
*Profile in silver  
anodized aluminium*

GUARNIZIONI  
DI FINITURA IN ACCIAIO  
VERNICIATO GRIGIO ARGENTO  
*Silver grey varnished  
steel finishing seals*

4

3

GUARNIZIONE ESTETICA  
DI COLORE GRIGIO  
*Grey aesthetic seal*

5

CERNIERE  
COMPLETAMENTE NASCOSTE  
*Fully hidden hinges*

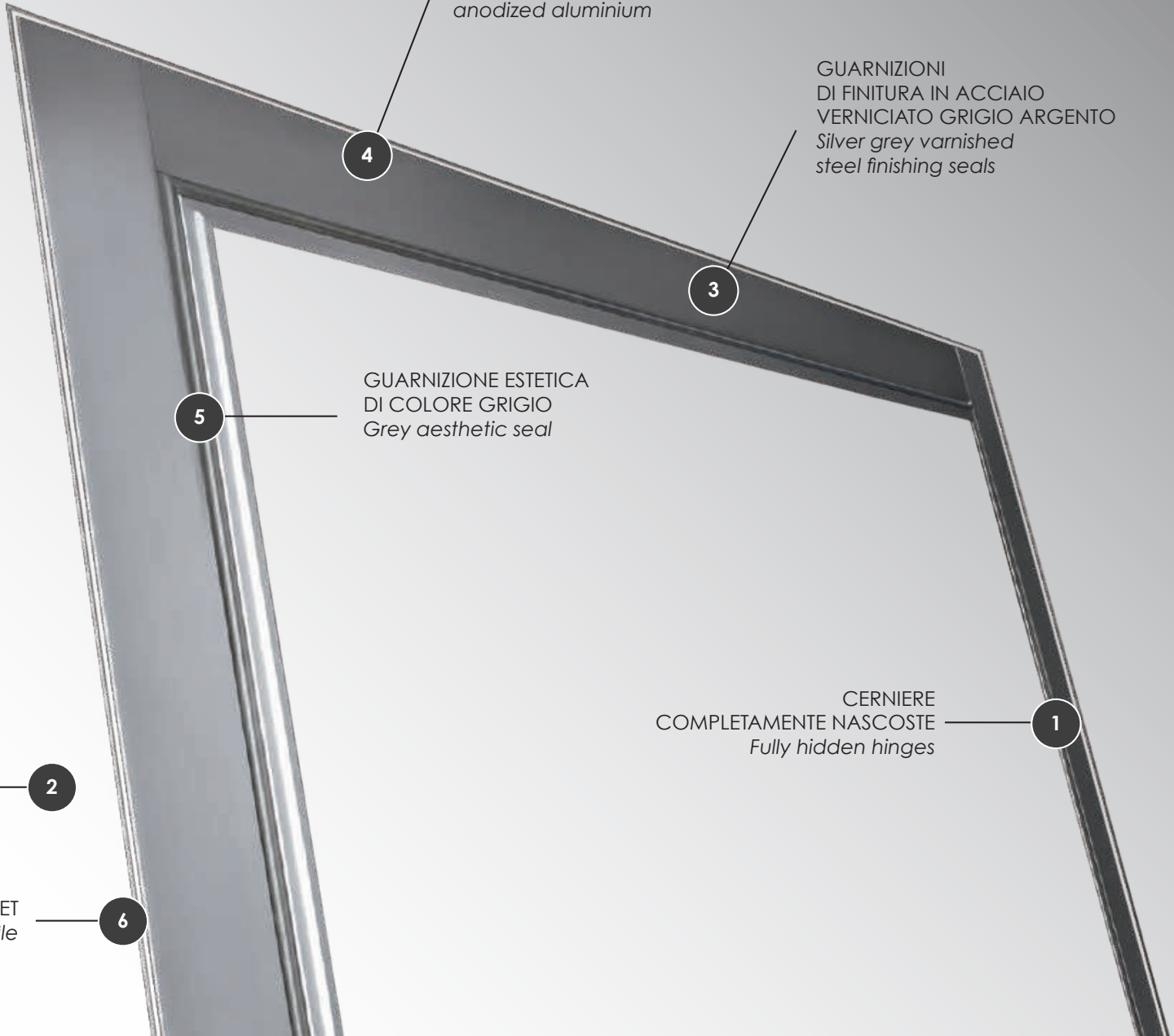
1

PERFETTAMENTE  
PLANARE  
*Perfectly flat*

2

PROFILO TOP SECRET  
*Top Secret profile*

6





Wall Security Sentry Double versione doppio battente con rivestimento laccato RAL 8017  
*Wall Security Sentry Double double leaf version with RAL 8017 lacquered panelling*

# I rivestimenti

## Panelling

Scopri la vasta gamma di rivestimenti disponibili per la tua porta di sicurezza: richiedi il catalogo al tuo Dierre Partner.

*Discover the wide range of available panelling for your security door: request the catalogue from your Dierre Partner.*

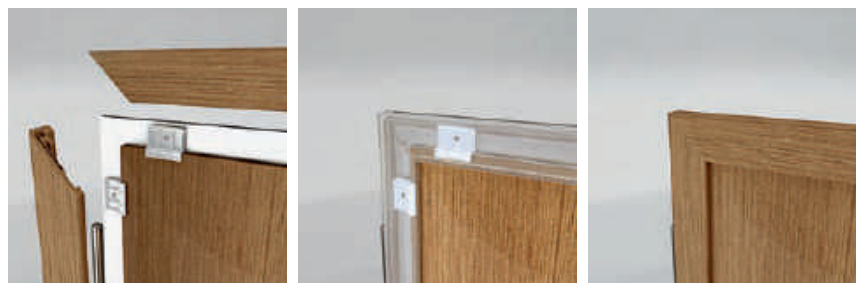




# Fast-Grip®

Un prodotto tecnicamente ed esteticamente all'avanguardia. Il sistema Fast-Grip®, brevettato da Dierre in Europa, permette di montare e smontare le cornici fermapannello interne in poche, semplici operazioni. Costruite secondo la tecnica automobilistica, le nuove cornici hanno la superficie di legno e l'interno costituito da materiali innovativi, flessibili e ad elevata resistenza, che consentono un rapido smontaggio e montaggio, per innumerevoli volte. Dal punto di vista estetico, la scomparsa di viti e tappini lascia intonso il legno di rivestimento e valorizza il design della porta.

*A technically and aesthetically forefront product. The Fast-Grip® system, patented by Dierre in Europe, allows you to install and remove the internal panel holding mouldings in a few simple operations. Built according to the motor vehicle technology, the new mouldings have a wood surface and the interior consisting of flexible and high resistance innovative materials, which allow swift assembly and disassembly, repeated over several times. From an aesthetic point of view, the wood appears neater and the door design is enhanced with screws and caps being no longer present.*



## MONTAGGIO

Incastrare prima sul dentino interno la cornice e verificare che sia posta all'altezza desiderata, ruotare ed agganciare per il bloccaggio fino allo scatto.

## ASSEMBLY

*Firstly fit the moulding on the internal tooth and check for it to be placed at the desired height, turn and clip on to fasten until it snaps in.*

## SMONTAGGIO

È necessario procedere partendo da un estremo e, sollevando la cornice e facendola contemporaneamente ruotare, staccarla gradualmente dalle graffette, fino all'estremo opposto. Procedere con cautela e sempre effettuando dei movimenti rotatori per evitare la rottura della cornice. Le graffette sottostanti oltre a fermare le cornici fermano anche il rivestimento interno. Effettuare il montaggio/smontaggio seguendo il seguente ordine: 1° testata, 2° lato serratura, 3° lato cerniere.

## DISASSEMBLY

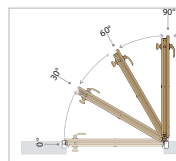
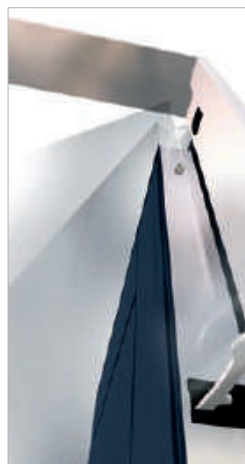
*Start from one end and, by lifting the moulding and making it rotate at the same time, removing it gradually from the clips, up to the opposite end. Carefully carry on always with rotating movements to avoid breaking the moulding. The clips located underneath as well as stopping the mouldings also stop the internal panelling. Carry out the assembly/disassembly following this order: head 1st, lock side 2nd, hinges side 3rd.*



# Optional e dotazioni

*Features and optionals*

---



NO SLAM VISTA IN PIANTA  
NO SLAM PLANT VIEW

## **NO-SLAM\***

L'installazione del sistema mette totalmente sotto controllo l'apertura e la chiusura della porta. È possibile evitare che, ad esempio, colpi di vento, correnti d'aria o semplicemente una distrazione possano causare la chiusura involontaria, l'apertura repentina o lo sbattere violento della porta e le sue possibili conseguenze. La porta è "guidata" dal dispositivo che la obbliga a fermarsi su determinate posizioni, ossia a circa 30°, 60° e 90° d'apertura, ma al contempo è libera di ruotare fino alla sua massima apertura (180° quando ciò è possibile dalla configurazione di montaggio). Il sistema è formato da 2 dispositivi, nel caso di porte Doppio Battente viene installato solo sull'anta mobile.

*The installation of the system provides total control of the opening and closing of the door. It is possible to avoid that, for example, gusts of wind, air draughts or simply a distraction can cause the accidental closing, the sudden opening or the violent slamming of the door and its possible consequences. The door is "guided" by the device which makes it stop on certain positions, i.e. approx. 30, 60 and 90° of opening, but at the same time it is free to rotate up to its maximum aperture (180° when this is possible by the fitting configuration). The system consists of 2 devices, in the case of double leaf doors it is installed only on the mobile leaf.*

\*Non disponibile per la configurazione Wall Security.

\*Not available for the Wall Security configuration.



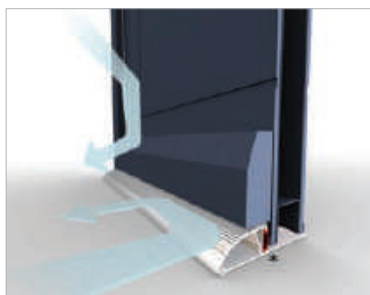
#### OPEN VIEW\*

*Grazie al nuovo limitatore di apertura OPEN VIEW potrete godere di una visuale libera da ostacoli e ingombri. Open View consente, infatti, l'apertura parziale della porta e il suo blocco, senza che il campo visivo venga ostruito dal tradizionale braccetto di sicurezza. Il nuovo dispositivo, posizionato nella parte alta del telaio, consente di avere una visuale perfettamente libera.*

*Thanks to OPEN VIEW the new opening-limiting device you can enjoy a view free from obstacles and hindrances. Open View allows, in fact, the partial opening of the door and its block, without the viewing field being blocked by the traditional security arm. The new device, placed on the upper part of the frame, allows you to have a perfectly free view.*

\*Non disponibile per la configurazione Wall Security.

\*Not available for the Wall Security configuration.



#### SOGLIA FISSA A PAVIMENTO

*Consente una maggiore protezione dalle infiltrazioni d'acqua e dalle correnti d'aria. È disponibile inoltre una versione che con la sua altezza molto contenuta (16mm) soddisfa la normativa europea riguardante i disabili, pertanto non ha limiti di impiego.*

#### FIXED FLOOR THRESHOLD

*Allows greater protection from water seepage and air draughts. A version is also available which, with its very reduced height (16mm) satisfies the European legislation regarding people with disabilities, therefore having no limits of use.*

\* Le guarnizioni sono fornite in colore nero.  
\* Seals are supplied in black.

#### ANTICORROSIONE IN CLASSE 4 ANTICORROSION IN CLASS 4

*Quest'optional garantisce un'elevata resistenza alla corrosione (classe 4, conforme alla norma UNI EN 1670 per l'insieme porta blindata - telaio).  
This option guarantees high resistance to corrosion (class 4, conforming to the UNI EN 1670 standard for the security door-frame unit).*



#### ANTIPROIETTILE BULLET-PROOF

Sentry 1 è disponibile anche in versione antiproiettile.  
Sentry 1 is also available in bullet-proof version.

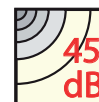
#### ANTIEFFRAZIONE IN CLASSE 4 BURGLARPROOF IN CLASS 4

Garantisce una resistenza ai tentativi di effrazione ancora più elevata.  
An even higher resistance to break-in attempts.



#### ISOLAMENTO ACUSTICO 45 dB\* 45 dB ACOUSTIC INSULATION\*

\*Non disponibile per la versione Wall Security  
\*Not available for the Wall Security version



# Varianti costruttive

## *Structural variants*



UN BATTENTE DIAGONALE  
SLANTED SINGLE LEAF



UN BATTENTE A SESTO  
ARCHED SINGLE LEAF



UN BATTENTE A SESTO RIBASSATO  
REDUCED ARCH SINGLE LEAF



UN BATTENTE CON SOPRALUCE  
SINGLE LEAF WITH FANLIGHT



UN BATTENTE CON SOPRALUCE A SESTO CON GRATA  
SINGLE LEAF WITH ARCHED FANLIGHT WITH GRILLE



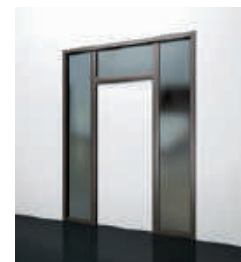
UN BATTENTE CON SOPRALUCE A SESTO RIBASSATO  
SINGLE LEAF WITH LOWERED ARCH FANLIGHT



UN BATTENTE CON SINGOLO FIANCOLUCE  
SINGLE LEAF WITH SIDELIGHT



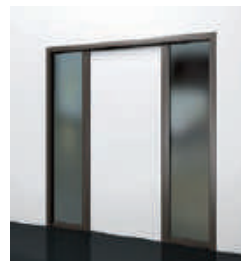
UN BATTENTE CON SOPRALUCE E SINGOLO FIANCOLUCE  
SINGLE LEAF WITH FANLIGHT AND ONE SIDELIGHT



UN BATTENTE CON SOPRALUCE E DOPPIO FIANCOLUCE  
SINGLE LEAF WITH FANLIGHT AND DOUBLE SIDELIGHT



UN BATTENTE CON SOPRALUCE A SESTO RIBASSATO E DOPPIO FIANCOLUCE  
SINGLE LEAF WITH LOWERED ARCH FANLIGHT AND DOUBLE SIDELIGHT



UN BATTENTE CON DOPPIO FIANCOLUCE  
SINGLE LEAF WITH DOUBLE SIDELIGHT



UN BATTENTE CON SOPRALUCE A SESTO E DOPPIO FIANCOLUCE  
SINGLE LEAF WITH ARCH FANLIGHT AND DOUBLE SIDELIGHT



DOPPIO BATTENTE  
DOUBLE LEAF



DOPPIO BATTENTE CON  
SOPRALUCE  
DOUBLE LEAF WITH FANLIGHT



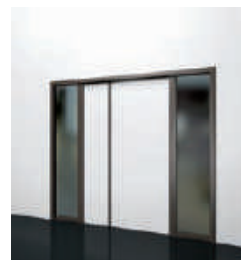
DOPPIO BATTENTE  
CON SINGOLO FIANCOLUCE  
DOUBLE LEAF WITH SINGLE  
SIDELIGHT



DOPPIO BATTENTE CON SOPRALUCE  
E SINGOLO FIANCOLUCE  
DOUBLE LEAF WITH FANLIGHT AND  
SINGLE SIDELIGHT



DOPPIO BATTENTE CON SOPRALUCE  
E DOPPIO FIANCOLUCE  
DOUBLE LEAF WITH FANLIGHT  
AND DOUBLE SIDELIGHT



DOPPIO BATTENTE  
CON DOPPIO FIANCOLUCE  
DOUBLE LEAF WITH DOUBLE  
SIDELIGHT



DOPPIO BATTENTE CON SOPRALUCE  
A SESTO RIBASSATO  
DOUBLE LEAF WITH LOWERED  
ARCHED FANLIGHT



DOPPIO BATTENTE  
CON SOPRALUCE A SESTO  
DOUBLE LEAF WITH ARCHED  
FANLIGHT



DOPPIO BATTENTE CON SOPRALUCE A  
SESTO RIBASSATO E DOPPIO FIANCOLUCE  
DOUBLE LEAF WITH LOWERED ARCHED  
FANLIGHT, DOUBLE SIDELIGHT



DOPPIO BATTENTE CON SOPRALUCE  
A SESTO E DOPPIO FIANCOLUCE  
DOUBLE LEAF WITH ARCHED  
FANLIGHT AND DOUBLE SIDELIGHT



DOPPIO BATTENTE CON SOPRALUCE  
E DOPPIO FIANCOLUCE  
DOUBLE LEAF WITH FANLIGHT AND  
DOUBLE SIDELIGHT

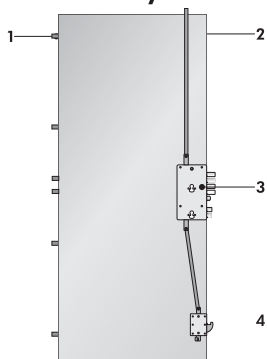


DOPPIO BATTENTE CON SOPRALUCE A  
SESTO CON GRATA  
DOUBLE LEAF WITH ARCHED FANLI-  
GHT WITH GRILLE

# Rappresentazione grafica del battente

*Drawings of the leaf*

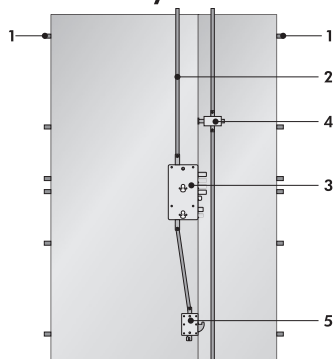
**Sentry 4**



- 1: n°6 rostri fissi Shild
- 2: Asta superiore
- 3: Serratura triplice: cilindro superiore alta sicurezza; cilindro inferiore di servizio
- 4: Deviatore ad uncino "Hook"

- 1 - 6 Shild grips
- 2 - Upper rod
- 3 - Triple lock : high security upper cylinder; lower service cylinder
- 4 - "Hook" deviator

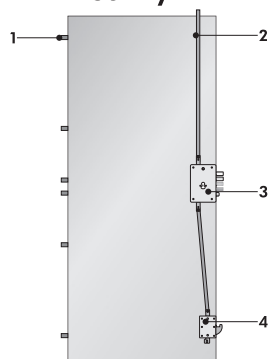
**Sentry 4 D.B.**



- 1: n°6+6 rostri fissi Shild
- 2: Asta superiore
- 3: Serratura triplice: cilindro superiore alta sicurezza; cilindro inferiore di servizio
- 4: Dispositivo di chiusura Anta Semifissa
- 5: Deviatore ad uncino "Hook"

- 1 - 6 + 6 Shild grips
- 2 - Upper rod
- 3 - Triple lock: high security upper cylinder; lower service cylinder
- 4 - Semi-fixed leaf locking device
- 5 - "Hook" deviator

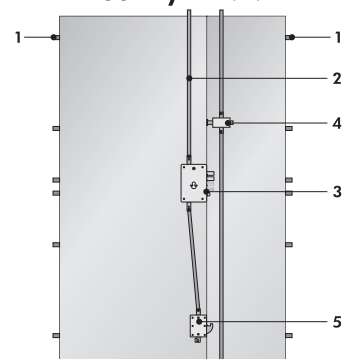
**Sentry 1**



- 1: n°6 rostri fissi Shild
- 2: Asta superiore
- 3: Serratura triplice a cilindro
- 4: Deviatore ad uncino "Hook"

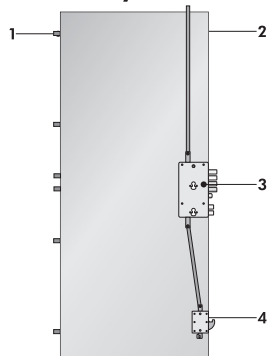
- 1 - 6 Shild grips
- 2 - Upper rod
- 3 - Triple cylinder lock
- 4 - "Hook" deviator

**Sentry 1 D.B.**



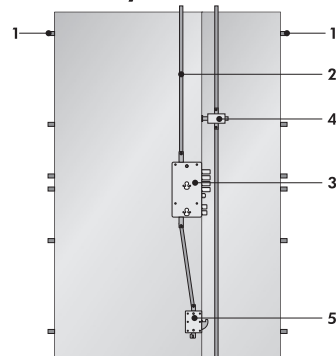
- 1: n°6+6 rostri fissi Shild
- 2: Asta superiore
- 3: Serratura triplice a cilindro
- 4: Dispositivo di chiusura Anta Semifissa
- 5: Deviatore ad uncino "Hook"

- 1 - 6 + 6 Shild grips
- 2 - Upper rod
- 3 - Triple cylinder lock
- 4 - Semi-fixed leaf locking device
- 5 - "Hook" deviator

**Sentry Doble**

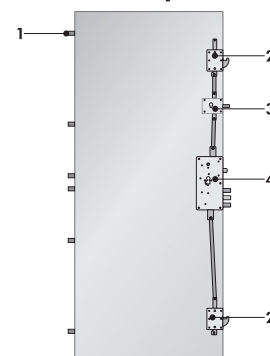
- 1: n°6 rostri fissi Shild
- 2: Asta superiore
- 3: Serratura triplice: doppio cilindro ad alta sicurezza
- 4: Deviatore ad uncino "Hook"

1 - 6 + 6 Shild grips  
 2 - Upper rod  
 3 - Triple lock: double high security cylinder  
 4 - "Hook" deviator

**Sentry Doble D.B.**

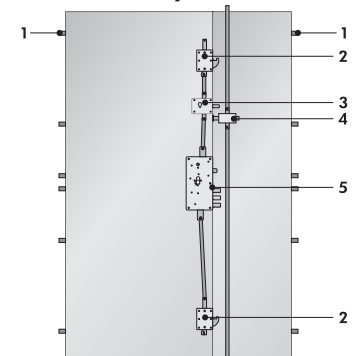
- 1: n°6+6 rostri fissi Shild
- 2: Asta superiore
- 3: Serratura triplice: doppio cilindro ad alta sicurezza
- 4: Dispositivo di chiusura Anta Semifissa
- 5: Deviatore ad uncino "Hook"

1 - 6 + 6 Shild grips  
 2 - Upper rod  
 3 - Triple lock: double high security cylinder  
 4 - Semi-fixed leaf locking device  
 5 - "Hook" deviator

**Sentry T**

- 1: n°6 rostri fissi Shild
- 2: Deviatore ad uncino "Hook"
- 3: Limitatore d'apertura a cilindro
- 4: Serratura triplice a cilindro

1 - 6 Shild grips  
 2 - "Hook" deviator  
 3 - Cylinder door opening limiting device  
 4 - Triple cylinder lock

**Sentry T D.B.**

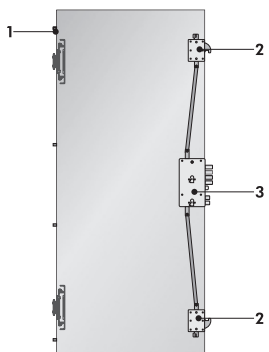
- 1: n°6+6 rostri fissi Shild
- 2: Deviatore ad uncino "Hook"
- 3: Limitatore d'apertura a cilindro
- 4: Dispositivo di chiusura Anta Semifissa
- 5: Serratura triplice a cilindro

1 - 6 + 6 Shild grips  
 2 - "Hook" deviator  
 3 - Cylinder door opening limiting device  
 4 - Semi-fixed leaf locking device  
 5 - Triple cylinder lock

# Rappresentazione grafica del battente

*Drawings of the leaf*

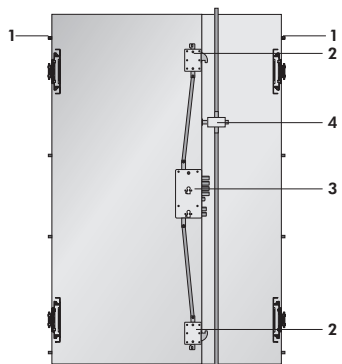
**Wall Sentry 4**



- 1 - 4 rostri fissi a gancio
- 2 - Deviatore ad uncino "Hook"
- 3 - Serratura triplice: a cilindro superiore alta sicurezza; cilindro inferiore di servizio

- 1 - 4 hook fixed grips
- 2 - "Hook" deviator
- 3 - Triple lock with: high security upper cylinder; lower service cylinder

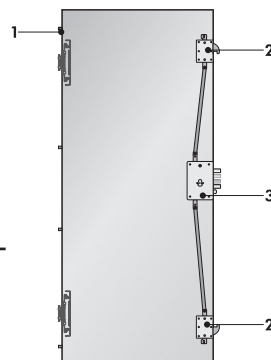
**Wall Sentry 4 Doppio Battente Double Leaf**



- 1 - no 4 + 4 rostri fissi a gancio
- 2 - Deviatore ad uncino "Hook"
- 3 - Serratura triplice: a cilindro superiore ad alta sicurezza; cilindro inferiore di servizio
- 4 - Dispositivo di chiusura Anta Semifissa

- 1 - 4 + 4 hook fixed grips
- 2 - "Hook" deviator
- 3 - Triple lock with: high security upper cylinder; lower service cylinder
- 4 - Semi-fixed leaf closure device

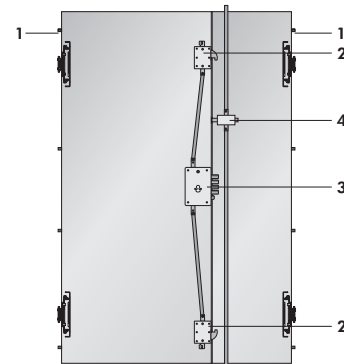
**Wall Sentry 1**



- 1 - 4 rostri fissi a gancio
- 2 - Deviatore ad uncino "Hook"
- 3 - Serratura triplice: a cilindro

- 1 - 4 hook fixed grips
- 2 - "Hook" deviator
- 3 - Triple cylinder lock

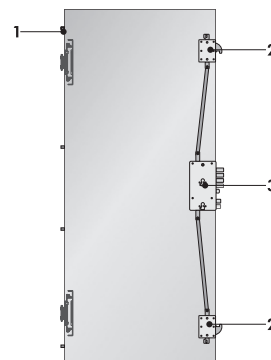
**Wall Sentry 1 Doppio Battente Double Leaf**



- 1 - no 4 + 4 rostri fissi a gancio
- 2 - Deviatore ad uncino "Hook"
- 3 - Serratura triplice
- 4 - Dispositivo di chiusura Anta Semifissa

- 1 - 4 + 4 hook fixed grips
- 2 - "Hook" deviator
- 3 - Triple lock
- 4 - Semi-fixed leaf closure device

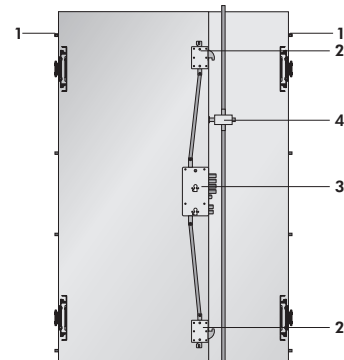
**Wall Sentry Doble**



- 1 - 4 rostri fissi a gancio
- 2 - Deviatore ad uncino "Hook"
- 3 - Serratura triplice: doppio cilindro ad alta sicurezza

- 1 - 4 hook fixed grips
- 2 - "Hook" deviator
- 3 - Triple lock: double high security cylinder

**Wall Sentry Doble Doppio Battente Double Leaf**



- 1 - no 4 + 4 rostri fissi a gancio
- 2 - Deviatore ad uncino "Hook"
- 3 - Serratura triplice: doppio cilindro ad alta sicurezza
- 4 - Dispositivo di chiusura Anta Semifissa

- 1 - 4 + 4 hook fixed grips
- 2 - "Hook" deviator
- 3 - Triple lock with: double high security cylinder;
- 4 - Semi-fixed leaf closure device

# **SCHEDE TECNICHE**

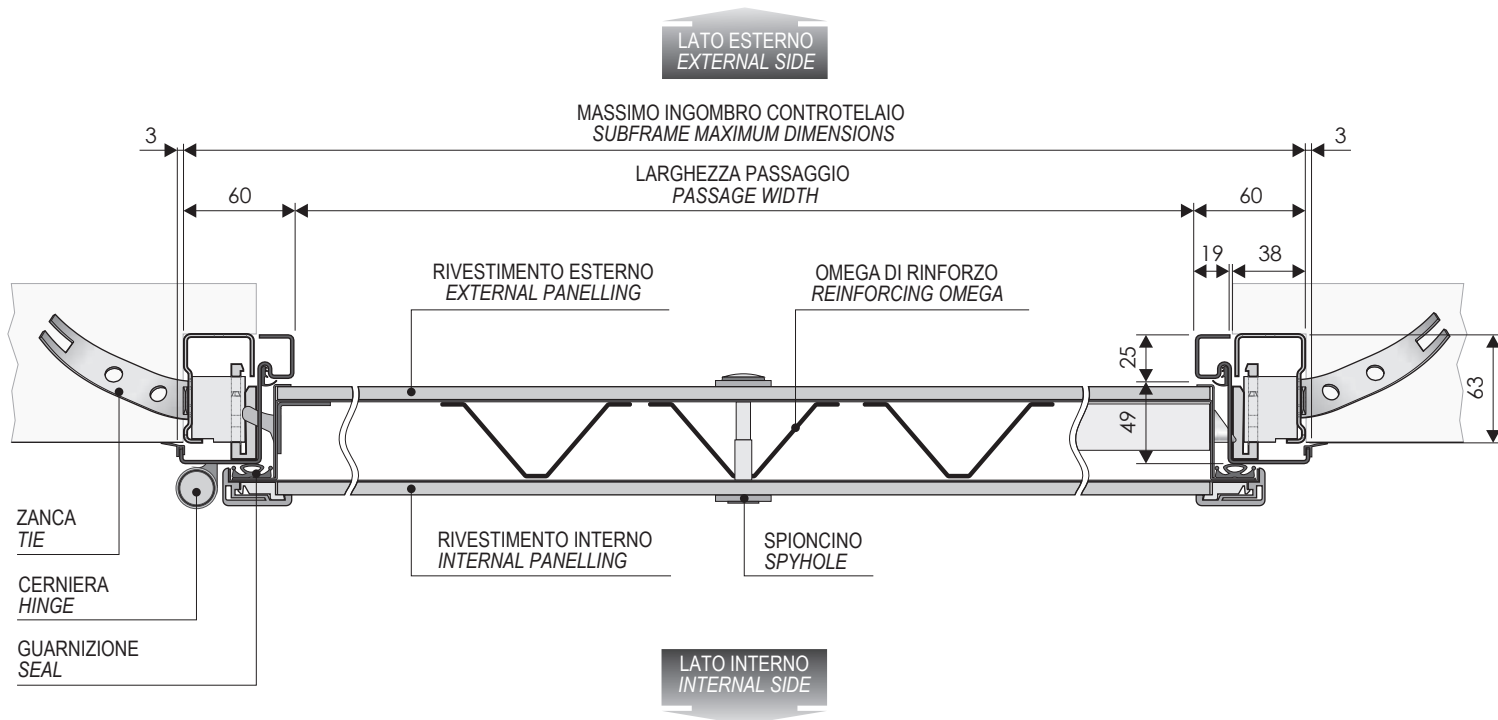
*TECHNICAL SHEETS*

# SENTRY

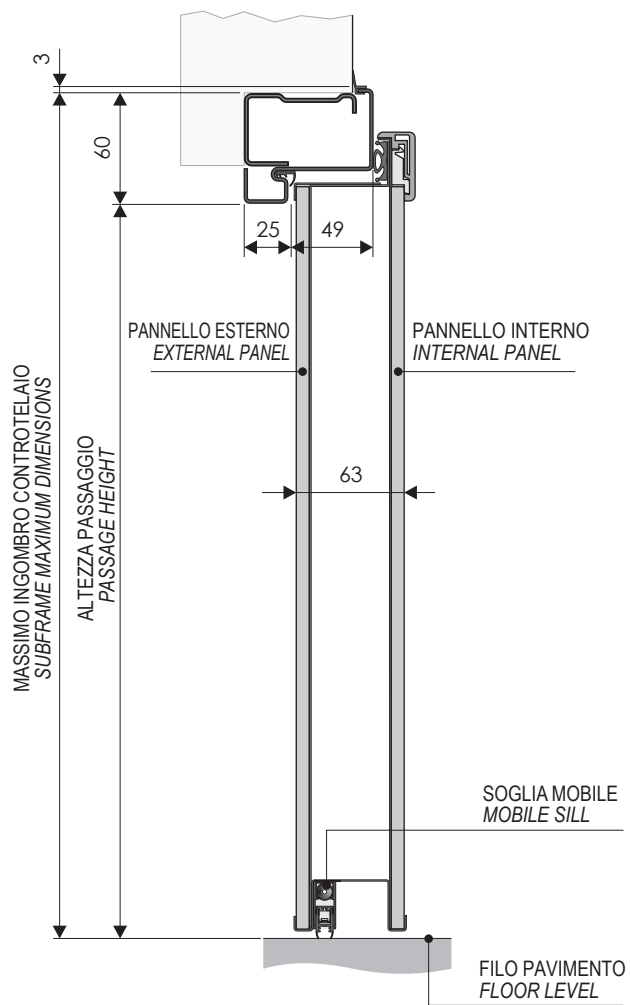
SCHEMA TECNICO UN BATTENTE  
TECHNICAL DIAGRAM SINGLE LEAF

THE ITALIAN STYLE DOOR

**Dierre**  
YOUR HOME, YOUR LIFE



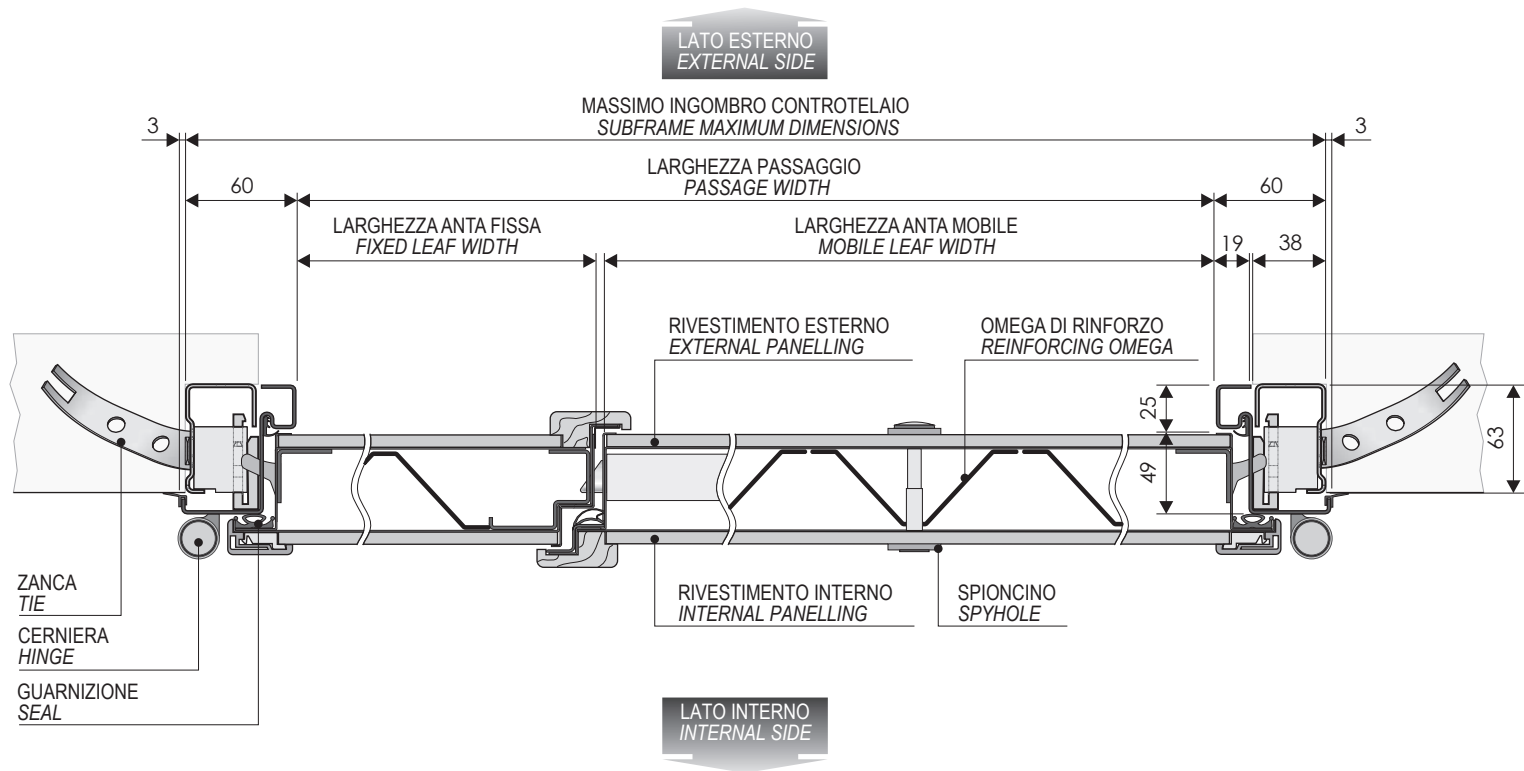
THE ITALIAN STYLE DOOR

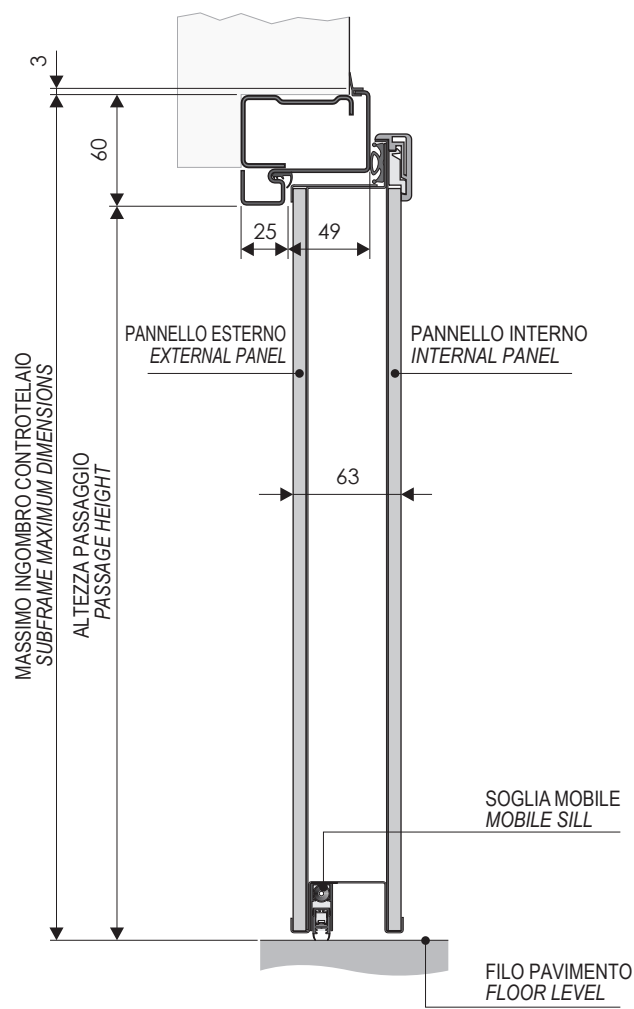
**Dierre**  
YOUR HOME, YOUR LIFE

# SENTRY

SCHEMA TECNICO DOPPIO BATTENTE  
TECHNICAL DIAGRAM DOUBLE LEAF

THE ITALIAN STYLE DOOR



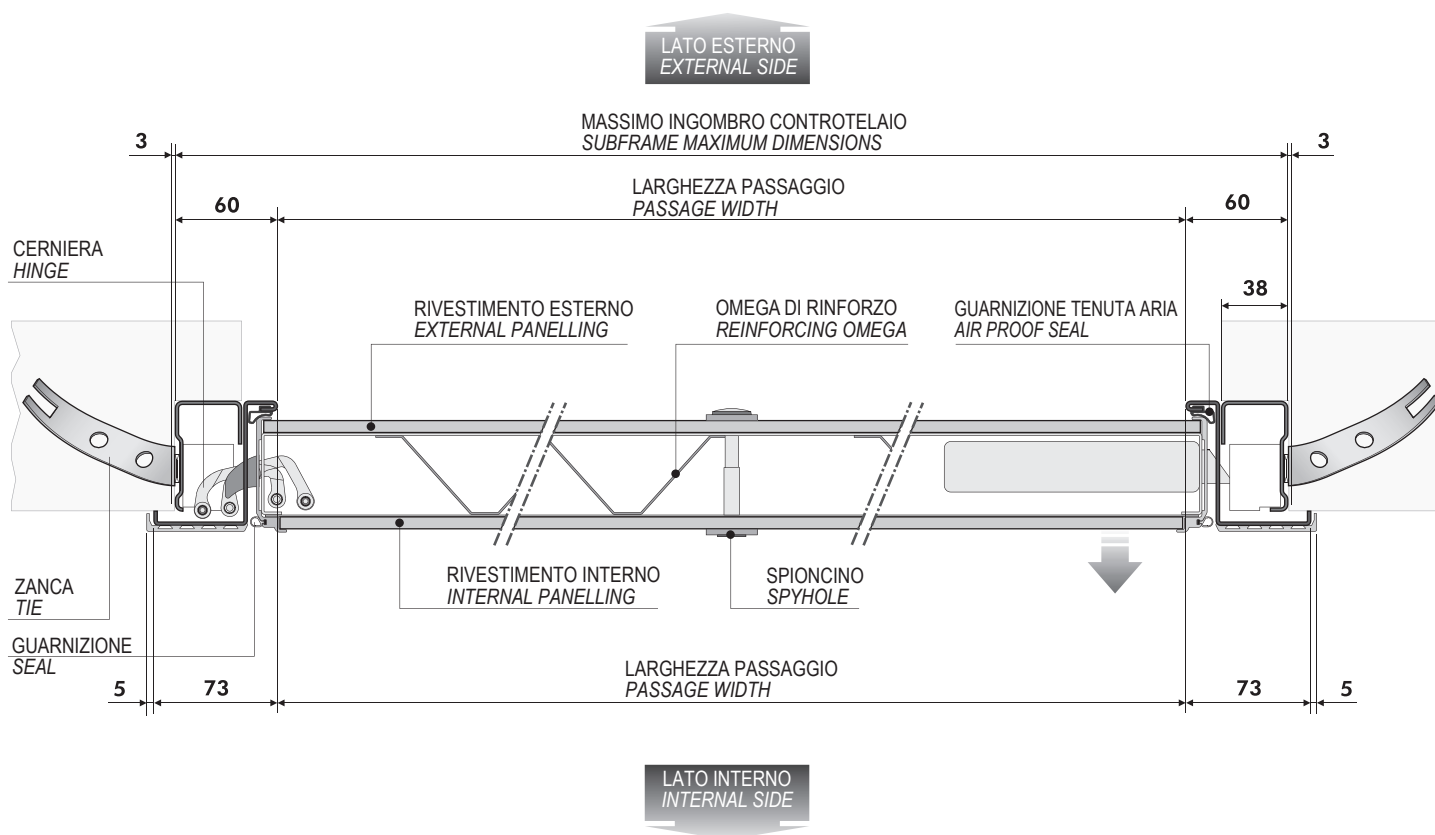


# SENTRY WALL SECURITY

SCHEMA TECNICO UN BATTENTE  
TECHNICAL DIAGRAM SINGLE LEAF

THE ITALIAN STYLE DOOR

**Dierre**  
YOUR HOME, YOUR LIFE

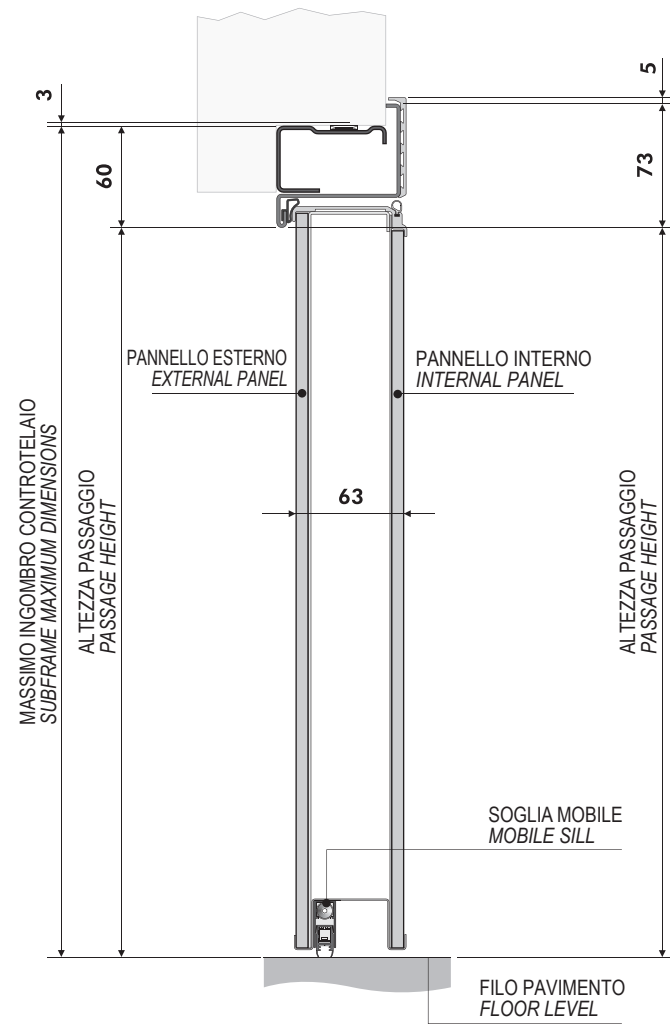


THE ITALIAN STYLE DOOR



YOUR HOME, YOUR LIFE

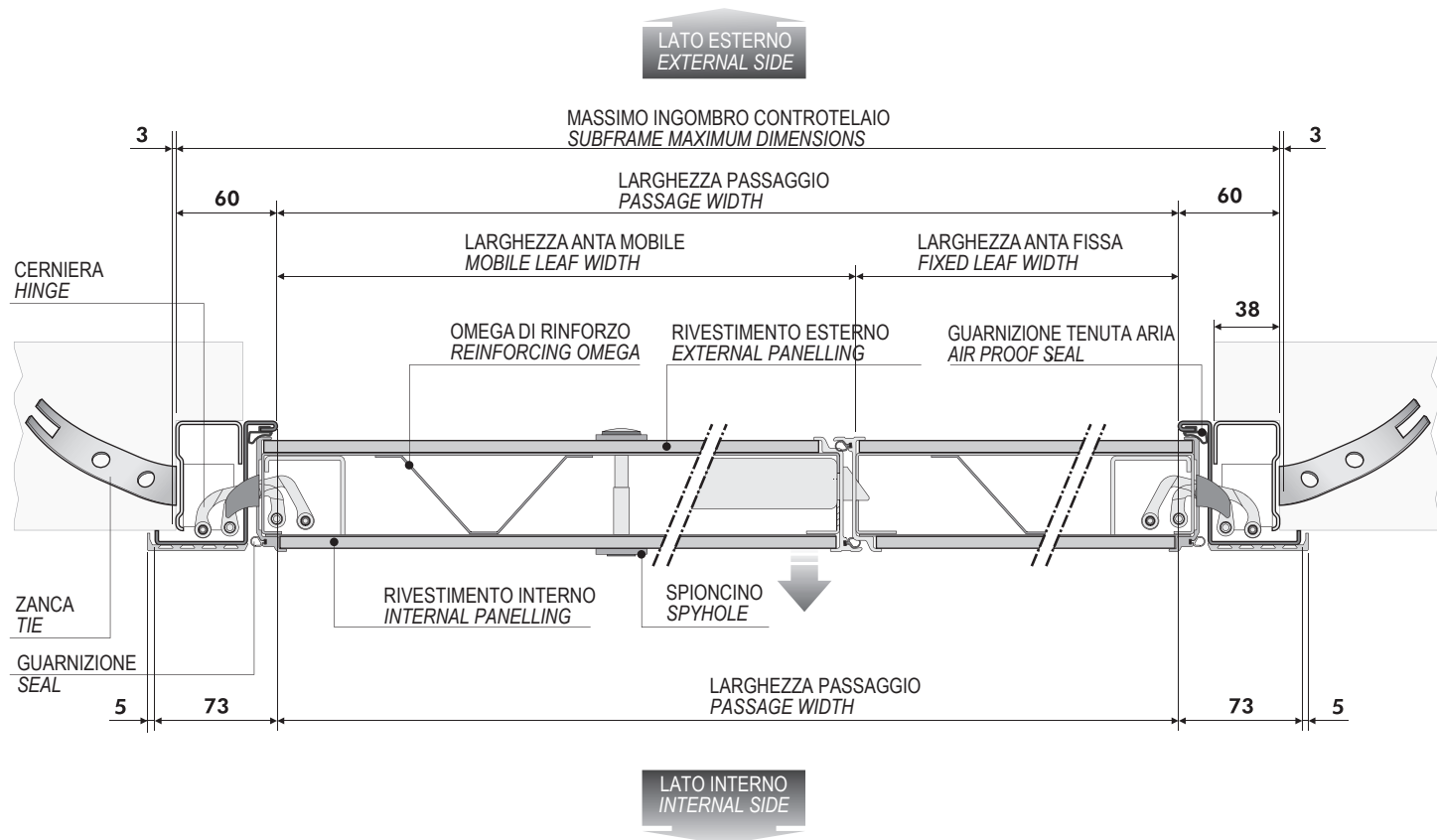
SENTRY

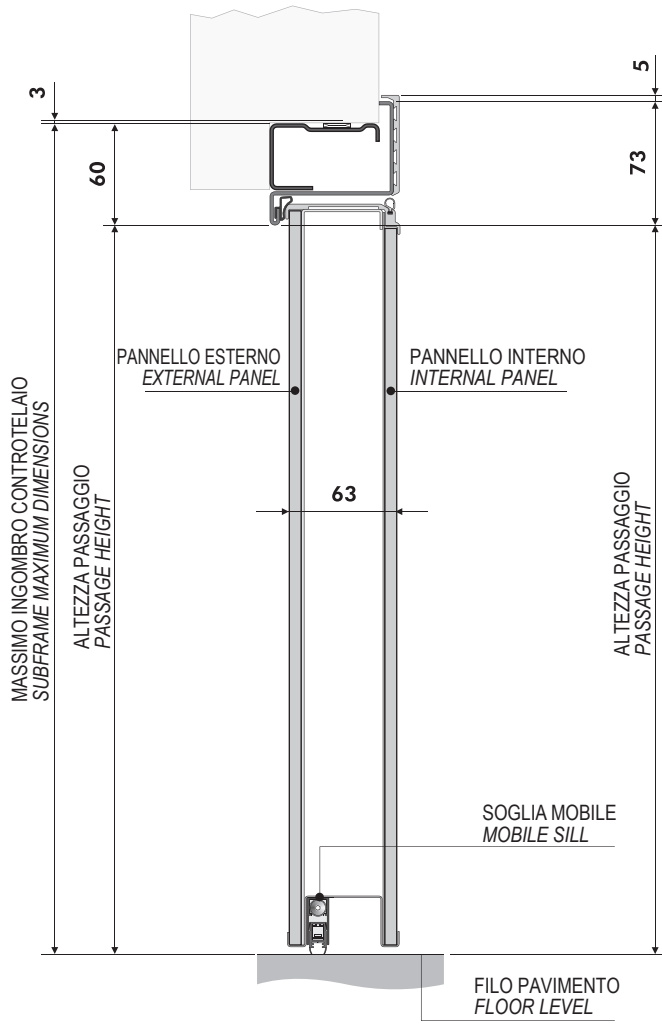


# SENTRY WALL SECURITY

SCHEMA TECNICO DOPPIO BATTENTE  
TECHNICAL DIAGRAM DOUBLE LEAF

THE ITALIAN STYLE DOOR





*NOTE - NOTES*

L'ambientazione ed il contesto estetico in cui le immagini delle porte sono state inserite sono puramente suggestivi e, pertanto, alcuni elementi presenti nelle foto (quali a titolo esemplificativo cornici, coprifili, accessori) potrebbero non essere disponibili o dover essere oggetto di specifica richiesta in sede di ordine.

*The setting and aesthetic context the images of the doors have been inserted in are merely inspiring and, therefore, some items in the pictures (such as for example cornices, cover moulds, accessories) may not be available or be the subject of a specific request when ordering.*

THE ITALIAN STYLE DOOR

**Dierre**

YOUR HOME, YOUR LIFE

Porte di sicurezza  
Rivestimenti per porte di sicurezza  
Serramenti per esterni  
Controtelai per chiusure a scomparsa  
Porte per interni - Mood Wood  
Porte tagliafuoco per interni in legno  
Porte tagliafuoco  
Porte multifunzione  
Portoni per garage basculanti e sezionali  
Casseforti e armadi

*Security doors*

*Security doors panelling*

*External doors*

*Subframes for sliding-away doors*

*Internal doors - Mood Wood*

*Internal wooden fire doors*

*Fire doors*

*Multipurpose doors*

*Up & over and sectional garage doors*

*Safes and lockers*

w w w . d i e r r e . c o m

DIERRE SPA - STRADA STATALE PER CHIERI 66/15

14019 VILLANOVA D'ASTI (AT)

TEL 0141.949411 - FAX 0141.946427

info@dierre.it

NUMERO VERDE 800.812086

Marzo 2019

