

WALL SECURITY

PORTA BLINDATA RASOMURO
SECURITY DOOR FLUSH TO THE WALL



IL DESIGN CONTEMPORANEO della sicurezza

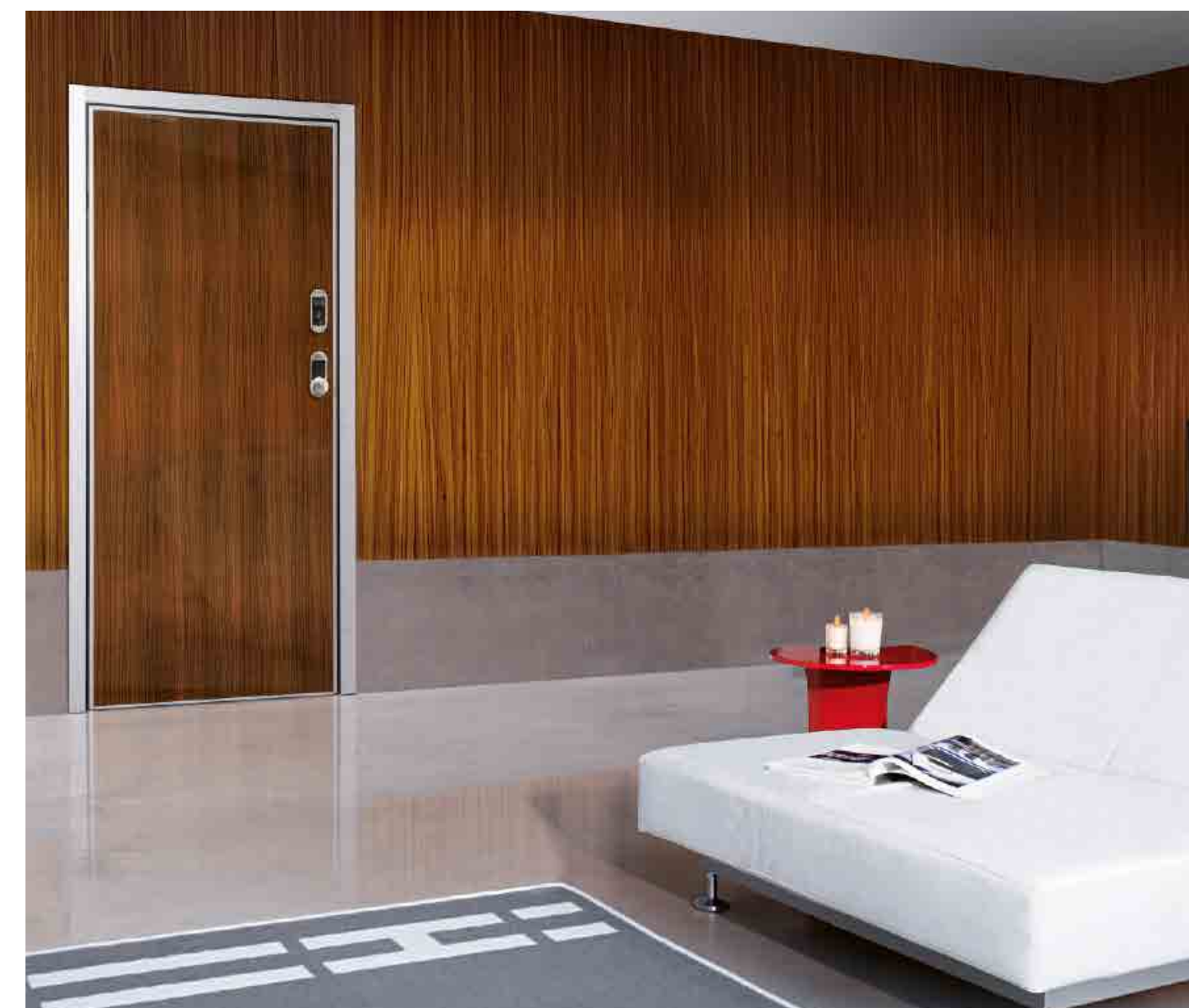
A CONTEMPORARY DESIGN
for security



Wall Security AT 3 con rivestimento rovere tinto wengè e inserti in cromo satinato
Wall Security AT 3 with wengè stained panelling and satin chrome inserts

Il design è una linea sottile tra tecnologia e bellezza. Proprio su quella linea si muove Dierre. L'ispirazione prende forma. Nasce Wall Security, la porta blindata perfettamente complanare ai muri, in totale armonia con lo spazio circostante.

Design is a narrow line between technology and beauty. Dierre operates just on that line of thought. Inspiration takes shape. Wall Security has been conceived, the security door perfectly flush to the walls, totally blending-in with the surrounding space.



Wall Security Bi-Elettra Detector con rivestimento in ABS superlux ebano M040
Wall Security Bi-Elettra Detector with superlux ebony ABS panelling M040



BELLEZZA hi-tech

HI-TECH beauty



A Wall Security puoi chiedere tutto. L'affidabilità di una blindata; l'eleganza di cerniere invisibili; il respiro di un'apertura a 180°; l'adattabilità a differenti chiusure di sicurezza, dalla più tradizionale doppia mappa con cilindro di servizio al cilindro ad alta sicurezza, fino alla serratura completamente elettronica. Wall Security: dentro, un muro di acciaio, fuori, lo stile di casa tua.

Ask anything to Wall Security. The reliability of a security door; the elegance of concealed hinges; the comfort of a 180° opening; the adaptability to different security closure systems, from the most traditional double bit with service cylinder to the high security cylinder, up to the fully electronic lock. Wall Security: inside, a steel wall, outside, your home style.



VERSATILITÀ allo stato puro

THE ULTIMATE
versatility

Una porta versatile, un progetto fortemente adattabile ed in costante evoluzione. Diversi i sistemi di chiusura, infiniti i rivestimenti e le finiture; a uno o due battenti, con profili in alluminio di colori differenti, a spingere o tirare; disponibile con ampie finestrate e sopra luce; in variante tagliafuoco. Wall Security moltiplica spazio, sicurezza ed emozioni.

A versatile door, a highly adaptable and constantly evolving project. Various closure systems, endless choice of panelling and finishes; with one or two leaves, with different colour aluminium profiles, in the push or pull version; available with wide glazed areas and fanlights; in the fire-rated variant. Wall Security multiplies space, security and emotions.

Colori profili in alluminio Aluminium profiles colours

ROSSO
RED



BLU
BLUE



GRIGIO CANNA DI FUCILE
DARK GREY



ALLUMINIO ANODIZZATO ARGENTO (DI SERIE)
SILVER ANODIZED ALUMINIUM (STANDARD)



NERO DIERRE
DIERRE BLACK



BIANCO DIERRE
DIERRE WHITE



VERDE DIERRE
DIERRE GREEN



TESTA DI MORO
DARK BROWN



GRIGIO CHIARO
LIGHT GREY



Particolari hi-tech Hi-tech details

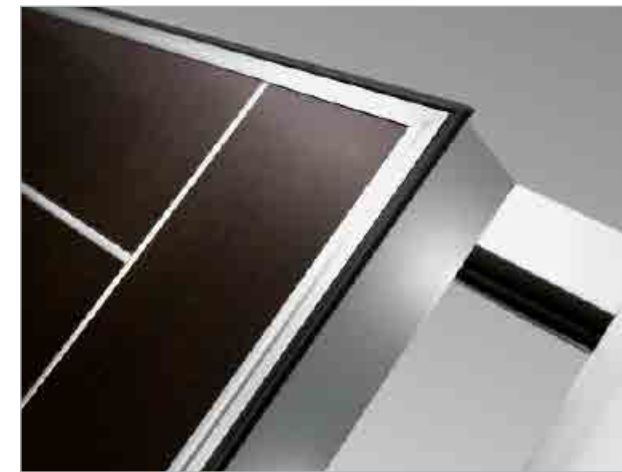
CERNIERA A SCOMPARSA
HIDE-AWAY HINGE



ROSTRO A UNCINO ANTISCARDINAMENTO
WRENCH-PROOF HOOK GRIP



COPRIFILO IN ALLUMINIO SATINATO
SATIN ALUMINIUM COVERMOULD



SGANCIO ANTA SEMIFISSA
SEMI-FIXED LEAF RELEASE



DETTAGLIO DOPPIO BATTENTE
DOUBLE LEAF DETAIL



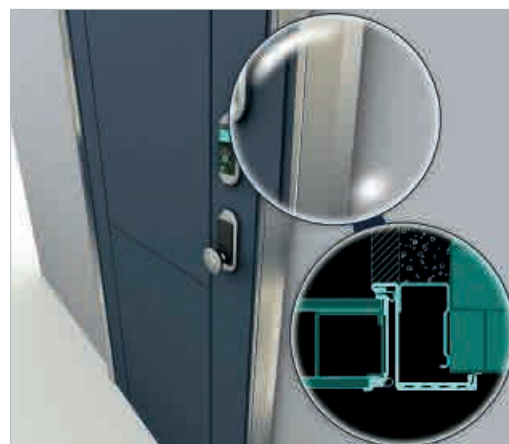
DETTAGLIO ANTA
LEAF DETAIL



Sistemi di posa Fitting systems

Wall Security adotta e sviluppa le soluzioni più flessibili anche con tre differenti sistemi di posa: Standard, Secret, Top Secret.
Wall Security uses and develops the most flexible solutions also with three different fitting systems: Standard, Secret, Top Secret.

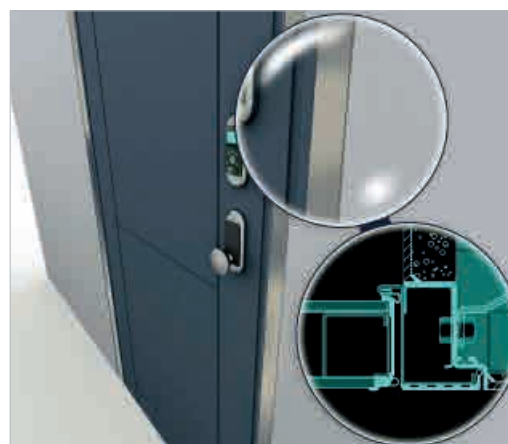
STANDARD



La versione di posa "Standard" si presenta con controtelaio e telaio dedicato che permettono una quasi completezza con il muro (lato interno).

The "Standard" fitting version is with subframe and dedicated frame that allow to be almost flush to the wall (internal side).

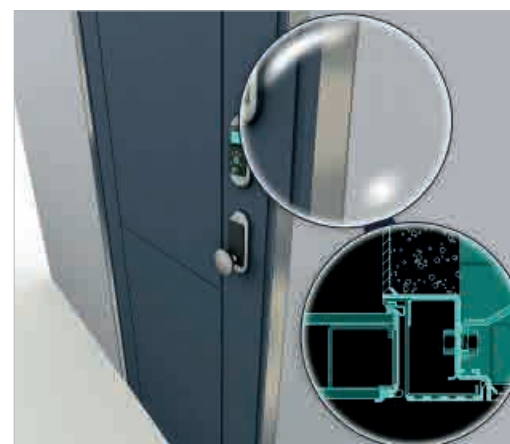
SECRET



Il profilo in alluminio "Secret" permette il montaggio della porta Wall Security completamente a filo della parete interna (porte a spingere). Dal lato esterno è previsto che il telaio rimanga in luce.

The "Secret" aluminium profile allows the fitting of Wall Security completely flush with the inner wall (push doors). From the outer side it is provided for the frame to be reveal fitted.

TOP SECRET



Il profilo in alluminio "Top Secret" permette il montaggio della porta Wall Security completamente a filo della parete interna (porte a spingere). Dal lato esterno è previsto che il telaio venga nascosto dalla muratura.

The "Top Secret" aluminium profile allows the fitting of Wall Security completely flush to the inner wall (push doors). From the outer side it is provided for the frame to be hidden from the masonry work.

PERFETTAMENTE
PLANARE
Perfectly flat

PROFILO TOP SECRET
Top Secret profile

PROFILO IN ALLUMINIO
ANODIZZATO ARGENTO
Profile in silver
anodized aluminium

GUARNIZIONI
DI FINITURA IN ACCIAIO
VERNICIATO GRIGIO ARGENTO
Silver grey varnished
steel finishing seals

GUARNIZIONE ESTETICA
Aesthetic seal

CERNIERE
COMPLETAMENTE NASCOSTE
Fully hidden hinges

LE CONFIGURAZIONI

CONFIGURATIONS

WALL SECURITY
ELETTRA / BI-ELETTRA



Serratura elettronica motorizzata.
Electronic motorised lock.

WALL SECURITY
SENTRY



Chiusura a cilindro di alta sicurezza,
in tre diverse configurazioni.
*High security locking system in three
different configurations.*

WALL SECURITY
AT



Serratura a doppia mappa Lock
Trap System, impossibile da aprire con
i più sofisticati strumenti di manipolazione
con destrezza.
*Double bit Lock Lock Trap System,
impossible to open with the most
sophisticated manipulation tools.*

WALL SECURITY
HI-FI



Chiusura a cilindro di alta sicurezza e
chiusura a doppia mappa Lock Trap
System, in una sola serratura.
*High security cylinder lock and Lock Trap
System double bit lock, in one single lock.*

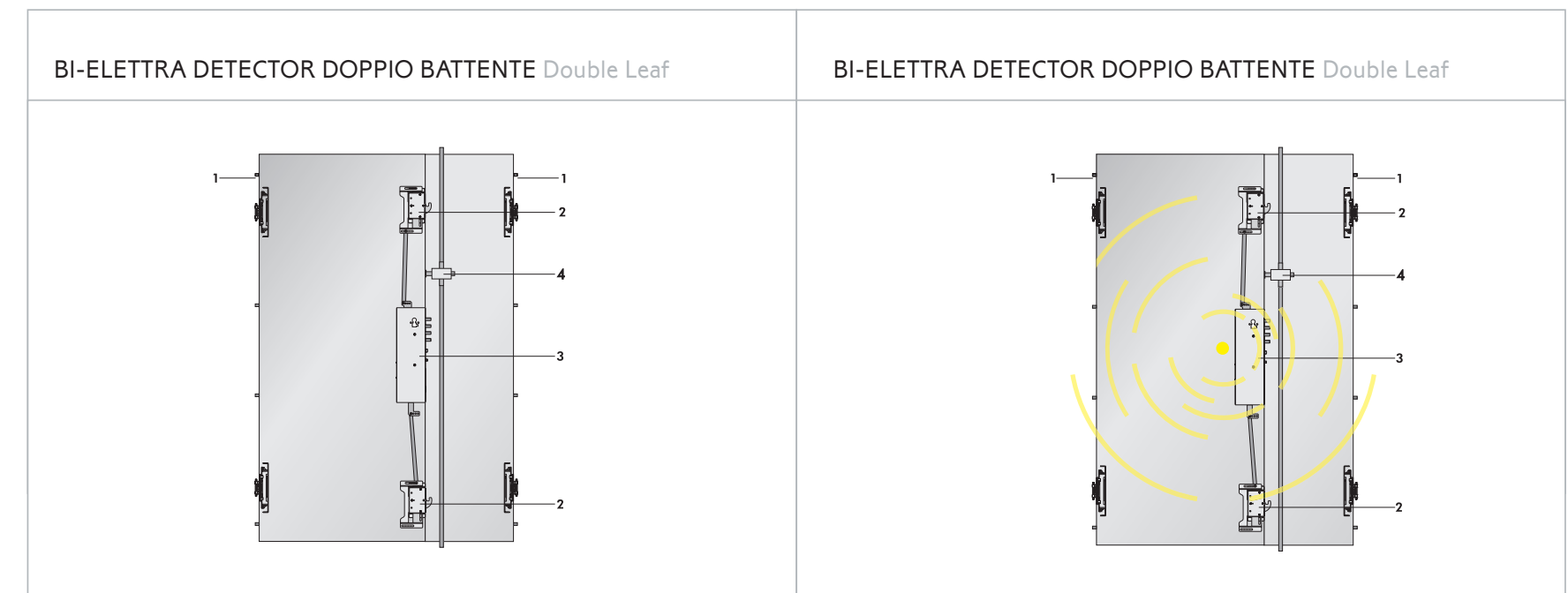
RAPPRESENTAZIONE GRAFICA del battente

DRAWINGS
of the leaf



- 1 - 4 rostri fissi a gancio
 2 - Deviatore "Hook"
 3 - Serratura motorizzata tripla con sblocco manuale
 comandato da cilindro + scrocco
- 1 - 4 hook fixed grips
 2 - "Hook" deviator
 3 - Triple motorised lock with manual
 release controlled by the cylinder + latch

- 1 - 4 rostri fissi a gancio
 2 - Deviatore "Hook"
 3 - Serratura motorizzata tripla con sblocco manuale
 comandato da cilindro + scrocco
- 1 - 4 hook fixed grips
 2 - "Hook" deviator
 3 - Triple motorised lock with manual
 release controlled by the cylinder + latch



- 1 - n° 4 + 4 rostri fissi a gancio
 2 - Deviatore ad uncino "Hook"
 3 - Serratura motorizzata tripla con sblocco manuale
 comandato da cilindro + scrocco
 4 - Dispositivo di chiusura Anta Semifissa
- 1 - 4 + 4 hook fixed grips
 2 - "Hook" deviator
 3 - Triple motorised lock with manual
 release controlled by the cylinder + latch
 4 - Semi-fixed leaf closure device

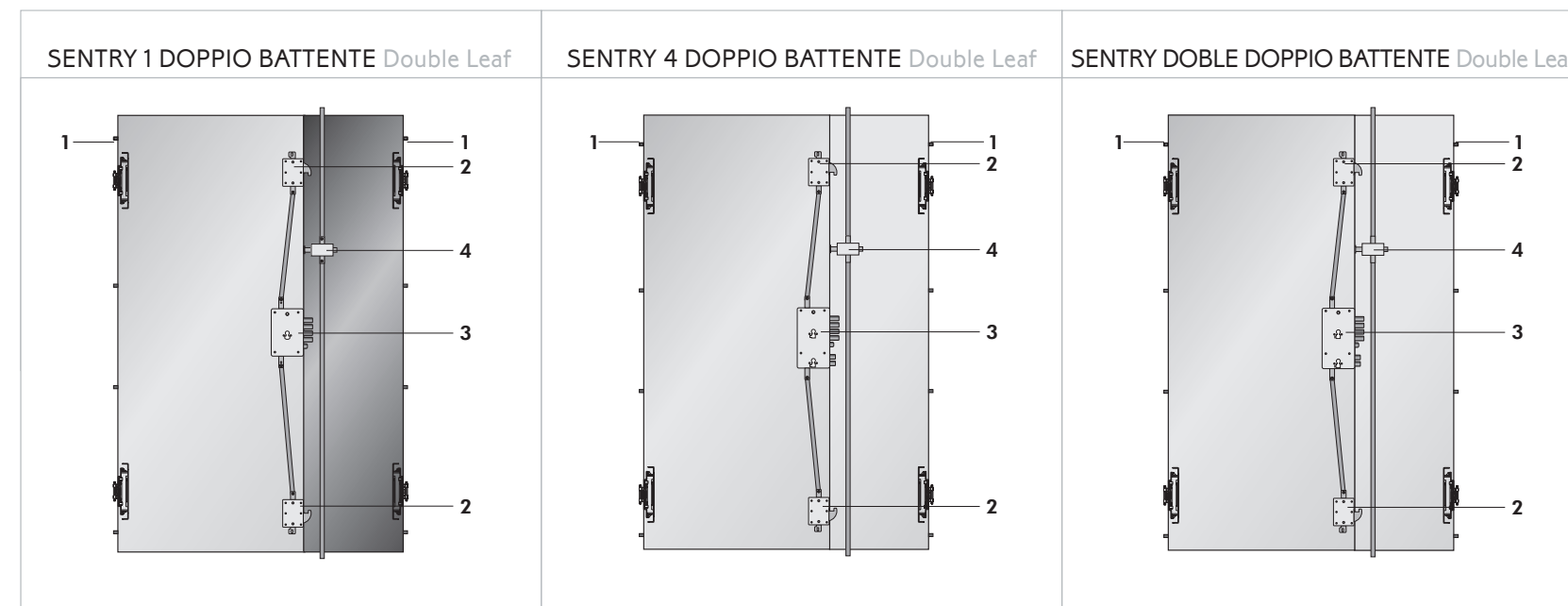
- 1 - n° 4 + 4 rostri fissi a gancio
 2 - Deviatore ad uncino "Hook"
 3 - Serratura motorizzata tripla con sblocco manuale
 comandato da cilindro + scrocco
 4 - Dispositivo di chiusura Anta Semifissa
- 1 - 4 + 4 hook fixed grips
 2 - "Hook" deviator
 3 - Triple motorised lock with manual
 release controlled by the cylinder + latch
 4 - Semi-fixed leaf closure device



- 1 - 4 rostri fissi a gancio
2 - Deviatore ad uncino "Hook"
3 - Serratura triplice: a cilindro
- 1 - 4 hook fixed grips
2 - "Hook" deviator
3 - Triple cylinder lock

- 1 - 4 rostri fissi a gancio
2 - Deviatore ad uncino "Hook"
3 - Serratura triplice:
a cilindro superiore alta sicurezza;
cilindro inferiore di servizio
- 1 - 4 hook fixed grips
2 - "Hook" deviator
3 - Triple lock with: high security upper cylinder;
lower service cylinder

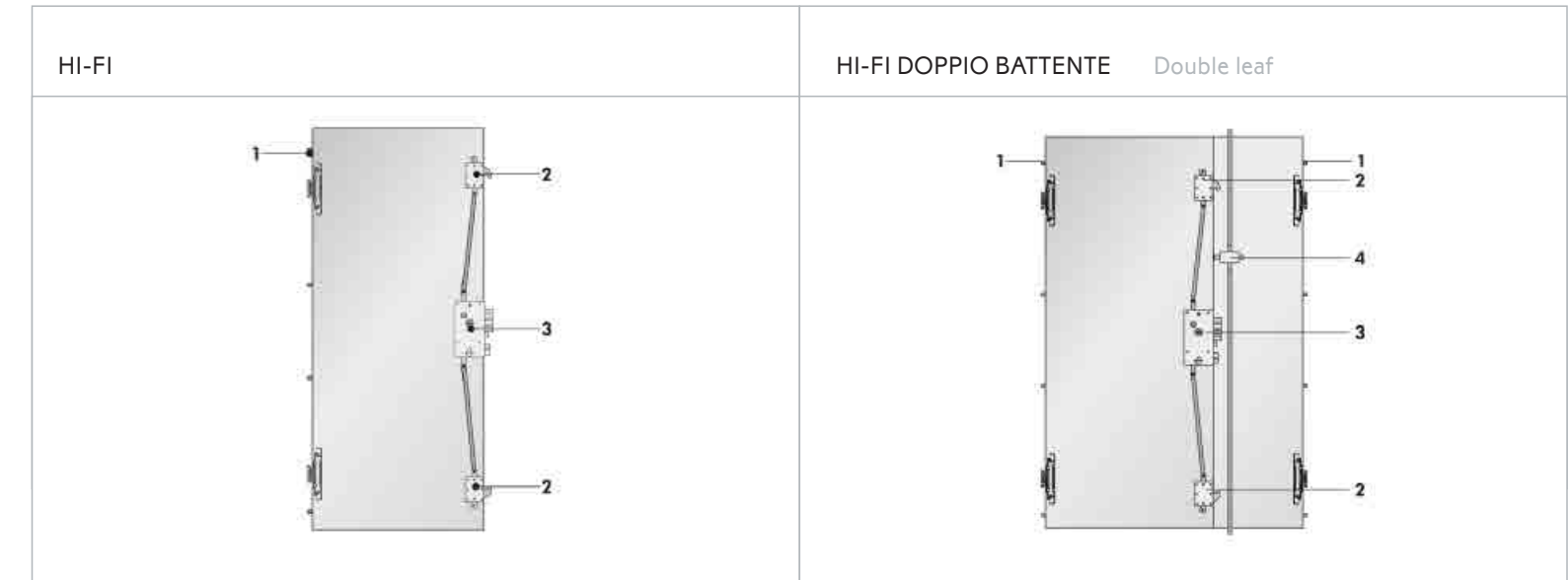
- 1 - 4 rostri fissi a gancio
2 - Deviatore ad uncino "Hook"
3 - Serratura triplice:
doppio cilindro ad alta sicurezza
- 1 - 4 hook fixed grips
2 - "Hook" deviator
3 - Triple lock: double high security cylinder



- 1 - n° 4 + 4 rostri fissi a gancio
2 - Deviatore ad uncino "Hook"
3 - Serratura triplice
4 - Dispositivo di chiusura Anta Semifissa
- 1 - 4 + 4 hook fixed grips
2 - "Hook" deviator
3 - Triple lock
4 - Semi-fixed leaf closure device

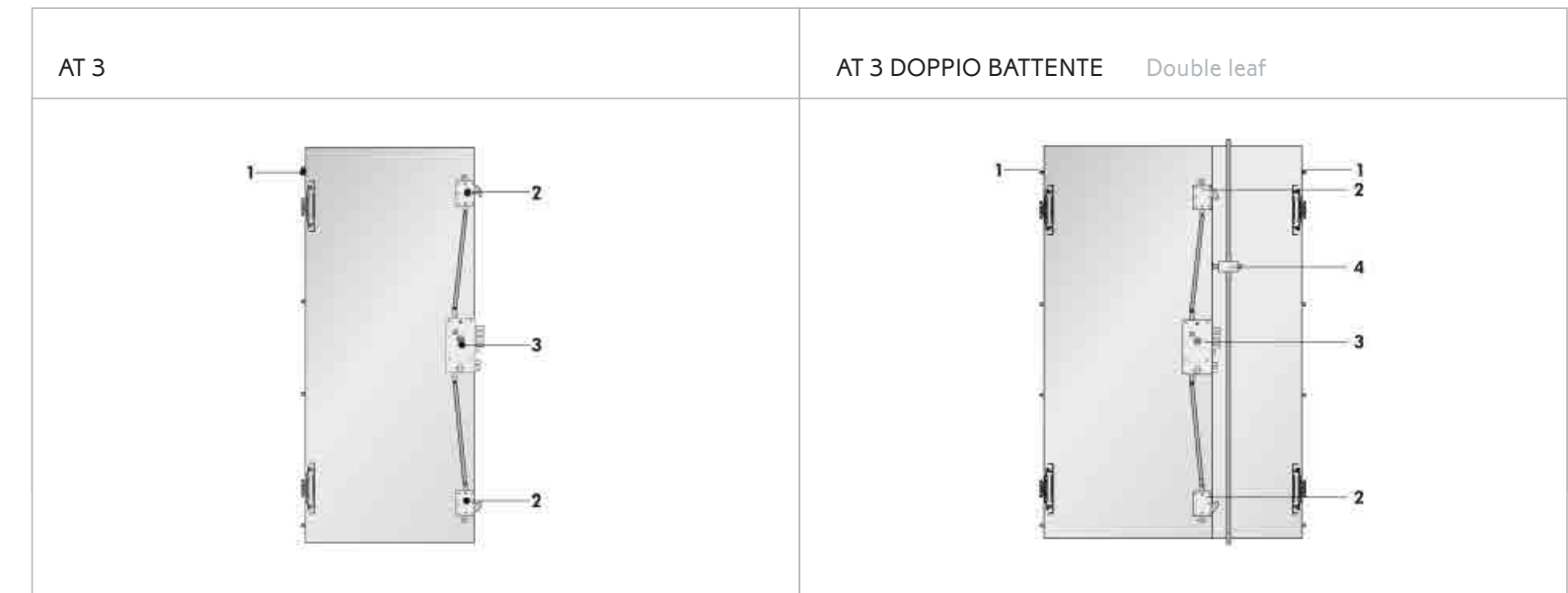
- 1 - n° 4 + 4 rostri fissi a gancio
2 - Deviatore ad uncino "Hook"
3 - Serratura triplice: a cilindro superiore ad
alta sicurezza; cilindro inferiore di servizio
4 - Dispositivo di chiusura Anta Semifissa
- 1 - 4 + 4 hook fixed grips
2 - "Hook" deviator
3 - Triple lock with: high security upper cylinder;
lower service cylinder
4 - Semi-fixed leaf closure device

- 1 - n° 4 + 4 rostri fissi a gancio
2 - Deviatore ad uncino "Hook"
3 - Serratura triplice: doppio cilindro ad alta
sicurezza
4 - Dispositivo di chiusura Anta Semifissa
- 1 - 4 + 4 hook fixed grips
2 - "Hook" deviator
3 - Triple lock with: double high security cylinder;
4 - Semi-fixed leaf closure device



- 1 - 4 rostri fissi a gancio
2 - Deviatore ad uncino "Hook"
3 - Serratura triplice doppia mappa +
cilindro inferiore ad alta sicurezza
- 1 - 4 hook fixed grips
2 - "Hook" deviator
3 - Double bit Triple lock +
high security lower cylinder

- 1 - n° 4 + 4 rostri fissi a gancio
2 - Deviatore ad uncino "Hook"
3 - Serratura triplice doppia mappa + cilindro inferiore ad alta sicurezza
4 - Dispositivo di chiusura Anta Semifissa
- 1 - 4 + 4 hook fixed grips
2 - "Hook" deviator
3 - Double bit Triple lock + high security lower cylinder
4 - Semi-fixed leaf closure device



- 1 - 4 rostri fissi a gancio
2 - Deviatore ad uncino "Hook"
3 - Serratura triplice doppia mappa +
cilindro inferiore di servizio
- 1 - 4 hook fixed grips
2 - "Hook" deviator
3 - Double bit Triple lock +
Lower service cylinder

- 1 - n° 4 + 4 rostri fissi a gancio
2 - Deviatore ad uncino "Hook"
3 - Serratura triplice doppia mappa + cilindro inferiore di servizio
4 - Dispositivo di chiusura Anta Semifissa
- 1 - 4 + 4 hook fixed grips
2 - "Hook" deviator
3 - Double bit Triple lock + Lower service cylinder
4 - Semi-fixed leaf closure device



Wall Security Bi-Elettra Detector con rivestimento liscio laccato nero RAL 9005
Wall Security Bi-Elettra Detector with smooth panelling lacquered RAL black 9005